

**TECHNICAL DATASHEET****SCHEMA TECNICA**Mod.: **F31**FAMILY NAME: **F31 – High temperature fittings**Rev.: **1**FAMIGLIA: **F31 – Raccordi alta temperatura**Data: **24/11/2020****WORKING CHARACTERISTICS**

Working pressure:	Up to 20 bar (see below)
Room temperature:	Max 80°C
Fluid temperature:	Up to 140°C (see below)
Flow direction:	Bidirectional
Nominal diameter:	4-6 mm
Elect.Pilot/Control:	/

**CARATTERISTICHE DI LAVORO**

Pressione di esercizio:	Fino a 20 bar (vedere sotto)
Temperatura ambiente:	Max 80°C
Temperatura fluido:	Fino a 140°C (vedere sotto)
Direzione fluido:	Bidirezionale
Diametro di passaggio:	4-6 mm
Elet.Pilota/Comando:	/

**PHYSICAL CHARACTERISTICS**

Fitting:	PPSU
O-ring	FKM

**CARATTERISTICHE FISICHE**

Raccordo:	PPSU
O-ring	FKM

**INSTALLATION**

The fittings can be installed in any positions with no risk for their operation

**INSTALLAZIONE**

I raccordi possono essere montati in qualsiasi posizione senza compromettere il funzionamento

**APPLICATIONS**

Management of high temperature and high pressure fluids (water, steam, food)

**APPLICAZIONI**

Gestione di fluidi ad alte temperature ed elevate pressioni (acqua, vapore, alimenti)

**HYDRAULIC CONNECTIONS**

Push-in Fitting	4 mm
	6 mm

**CONNESSIONI IDRAULICHE**

Raccordo rapido	4 mm
	6 mm

**WORKING CHARACTERISTICS**

Temperature fluid	Max pressure
20°C	20 bar
100°C	16 bar
140°C	10 bar

**CARATTERISTICHE DI LAVORO**

Temperatura fluido	Pressione massima
20°C	20 bar
100°C	16 bar
140°C	10 bar

**MARKS AND CERTIFICATIONS**

Only NSF material – Moca - CE

**MARCHI ED APPROVAZIONI**

Solo materiali NSF – Moca - CE



TECHNICAL DATASHEET *SCHEMA TECNICA*

Mod.: F31

FAMILY NAME: F31 – High temperature fittings

Rev.: 1

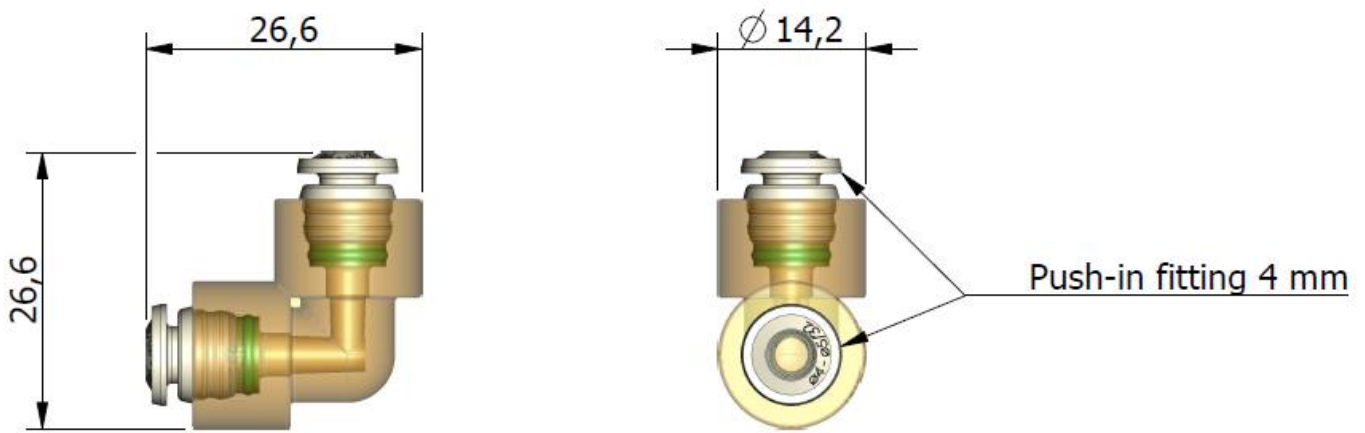
FAMIGLIA: F31 – Raccordi alta temperatura

Data: 24/11/2020

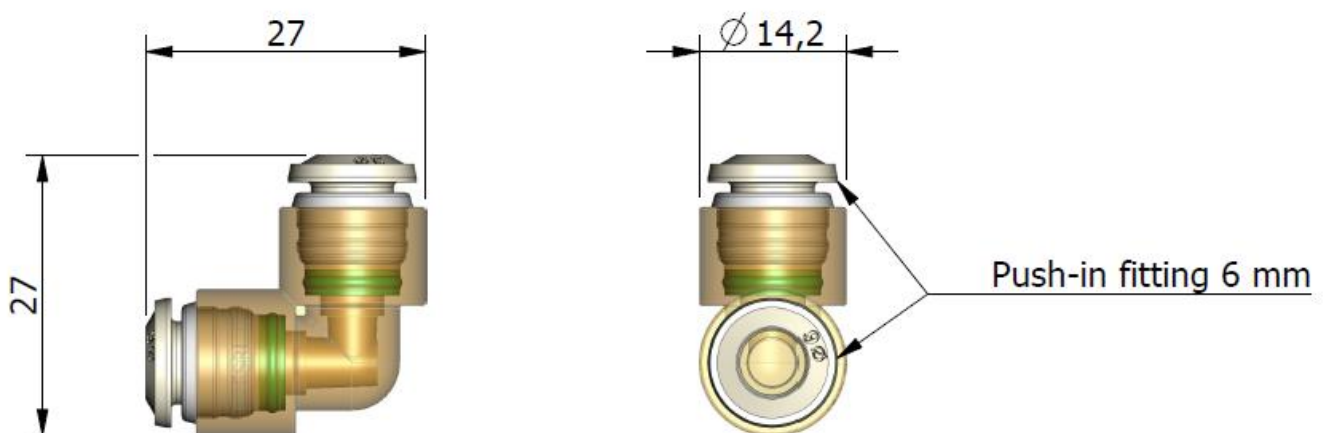
DIMENSIONAL DRAWING

*DISEGNO DIMENSIONALE*

### Elbow connector for tube 4 mm



### Elbow connector for tube 6 mm





TECHNICAL DATASHEET *SCHEMA TECNICA*

Mod.: F31

FAMILY NAME: F31 – High temperature fittings

Rev.: 1

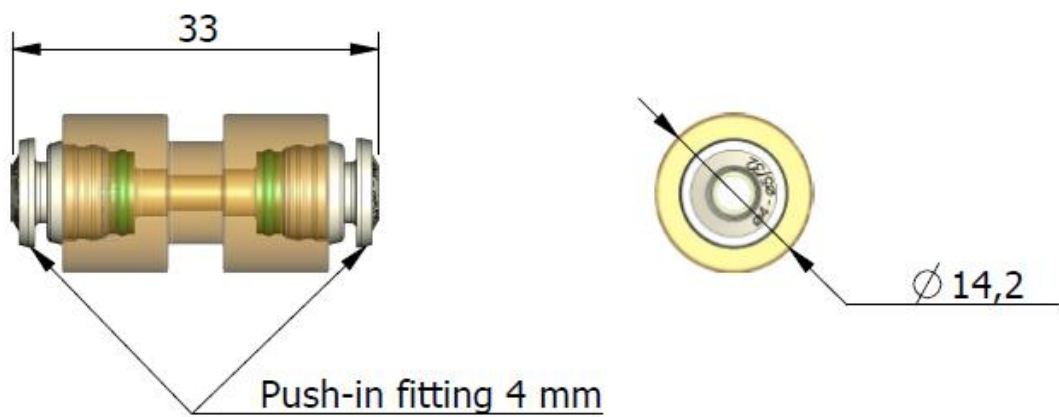
FAMIGLIA: F31 – Raccordi alta temperatura

Data: 24/11/2020

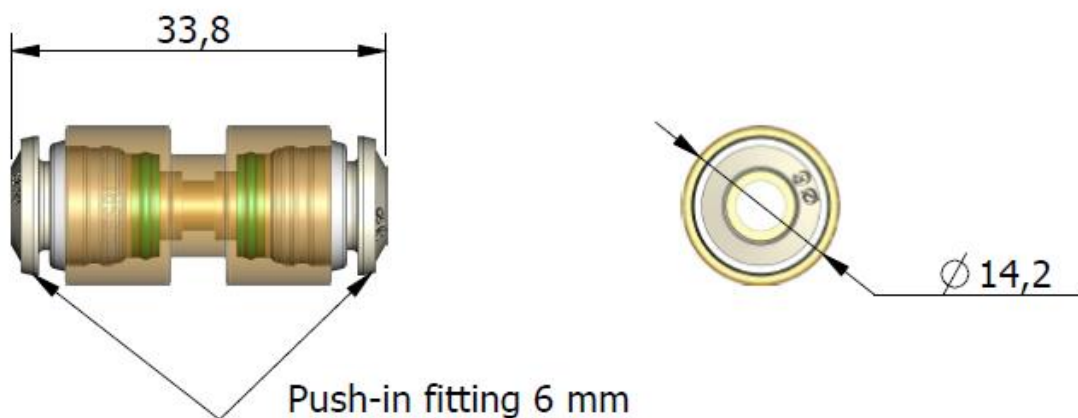
DIMENSIONAL DRAWING

*DISEGNO DIMENSIONALE*

## Straight connector for tube 4 mm



## Straight connector for tube 6 mm





TECHNICAL DATASHEET *SCHEMA TECNICA*

Mod.: F31

FAMILY NAME: F31 – High temperature fittings

Rev.: 1

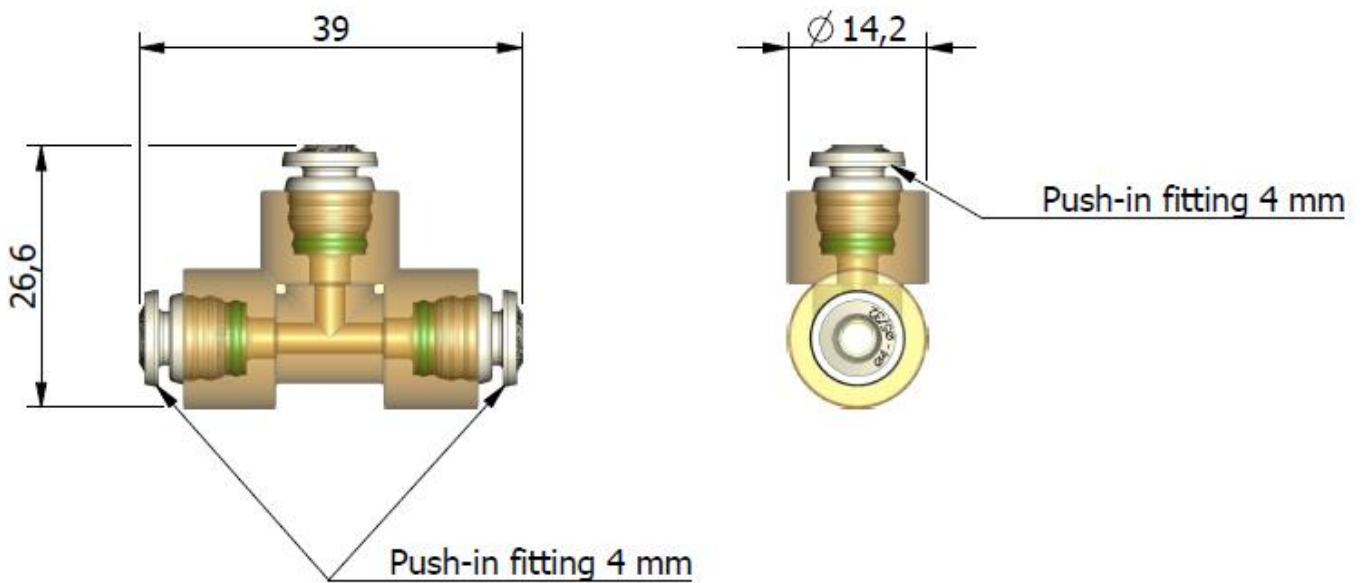
FAMIGLIA: F31 – Raccordi alta temperatura

Data: 24/11/2020

DIMENSIONAL DRAWING

*DISEGNO DIMENSIONALE*

### T- connector for tube 4 mm



### T- connector for tube 6 mm

